

## Un accueil stylé !

**Plateaux :** MDF laqué 19 mm, coloris noir ou blanc

**Pieds :** hêtre massif vernis

**Dimensions :**

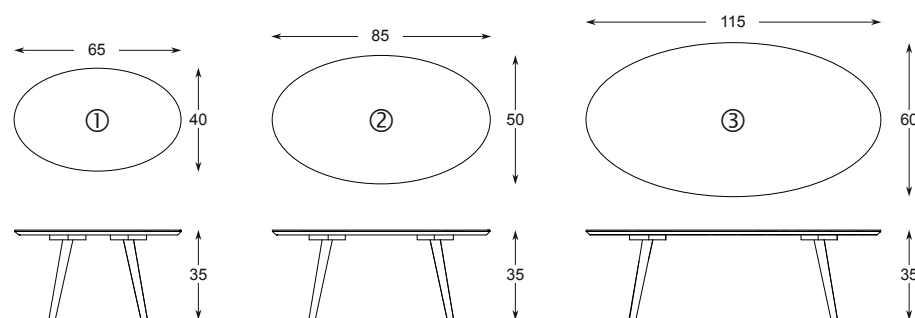
- H.35 X L.65 X P.40 cm
- H.35 X L.85 X P.50 cm
- H.35 X L.115 X P.60 cm

**Logistique :** livrées à assembler

**Plus produit :**

- montage facile
- chants biseautés
- design scandinave
- plateaux laqués résistant aux taches et aux rayures

FORMATS DISPONIBLES



	RÉFÉRENCE	DÉSIGNATION
①	TBS65.23.01	TABLE BASSE SCANDI 40X65 CM PIED HÊTRE PLATEAU NOIR
	TBS65.23.13	TABLE BASSE SCANDI 40X65 CM PIED HÊTRE PLATEAU BLANC
②	TBS85.23.01	TABLE BASSE SCANDI 50X85 CM PIED HÊTRE PLATEAU NOIR
	TBS85.23.13	TABLE BASSE SCANDI 50X85 CM PIED HÊTRE PLATEAU BLANC
③	TBS115.23.01	TABLE BASSE SCANDI 60X115 CM PIED HÊTRE PLATEAU NOIR
	TBS115.23.13	TABLE BASSE SCANDI 60X115 CM PIED HÊTRE PLATEAU BLANC